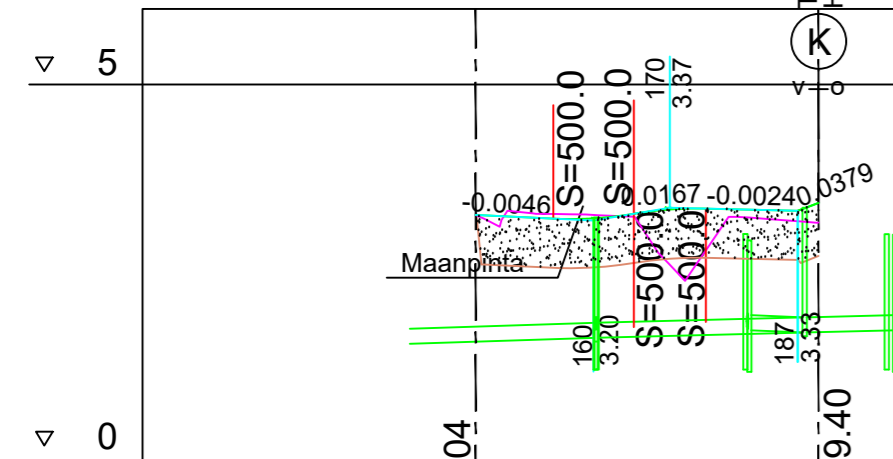


VARIKSENKUJA
PITUUSLEIKKAUS 1:1000/1:100



Suunnitelma alkaa pl. 144.04

SVK 28 SVK 29 SVK 31 SVK 32 SVK 30 SVK 33

Suunnitelma päättyy pl. 189.40

Päällysrakenne
Poikkileikkaus
Vesijohto

E-65

Jätevesi putken laatu
Kaltevuus / Vesijuoksu

+1.57 PP 200 65 27.50/0.003 +1.85 PP 200 172 12.15/0.003 +1.72

Sadevesi putken laatu
Kaltevuus / Vesijuoksu

144.04 10.28 10.65 9.52 12.15 186.65 189.40
0.0046 S=500 S=500 0.0379

Matka
Pituus / kaltevuus

Tasausviivan korkeus

Maanpinta

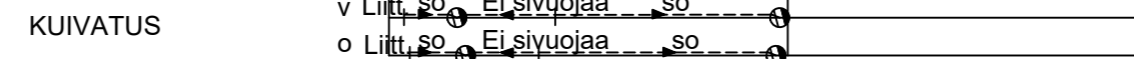
Paalutus

Kaarevuus

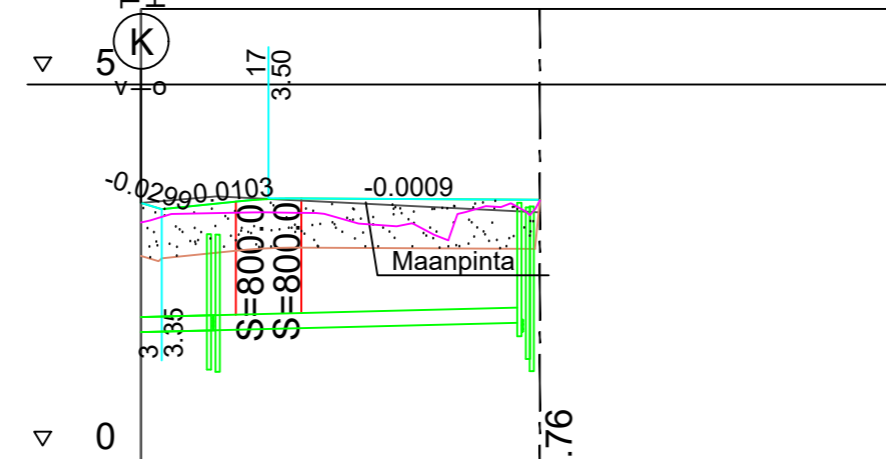
Kaltevuus

44.04 Sr R=403 89.40

qv=qo=-0.030



NÄRHINKUJA
PITUUSLEIKKAUS 1:1000/1:100



SVK 34 SVK 33 SVK 35

Suunnitelma päättyy pl. 52.76

Päällysrakenne
Poikkileikkaus
Vesijohto

E-65

Jätevesi putken laatu
Kaltevuus / Vesijuoksu

PP 200 51.87/0.003 +1.85

Sadevesi putken laatu
Kaltevuus / Vesijuoksu

0.00 9.79 8.96 31.26 52.76
0.0103 S=800 -0.0009

Matka
Pituus / kaltevuus

Tasausviivan korkeus

Maanpinta

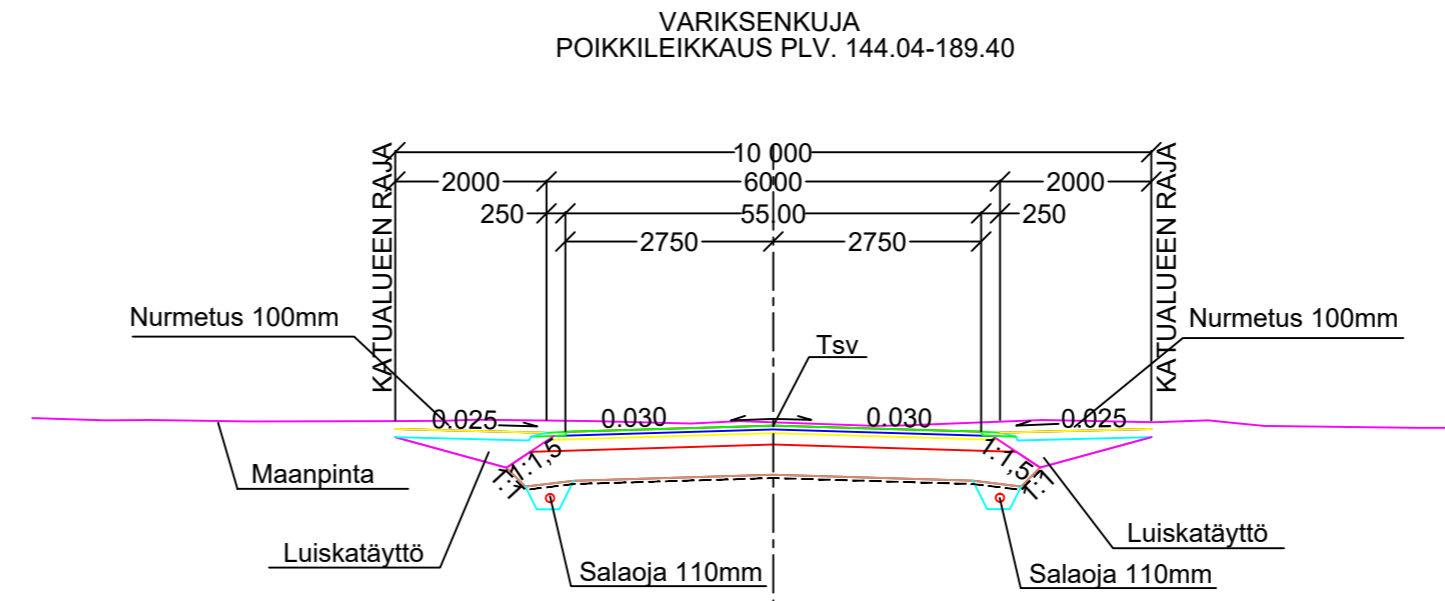
Paalutus

Kaarevuus

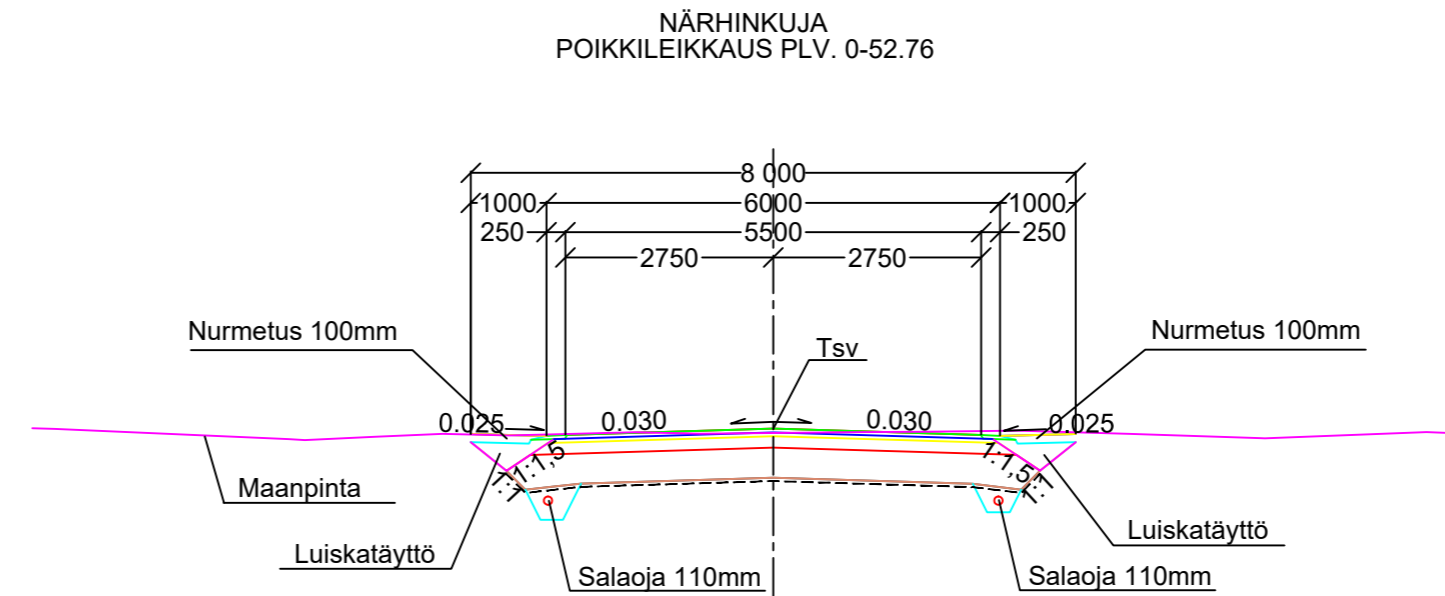
Kaltevuus

0.06 0.76 Sr 49.00 52.76

qv=qo=-0.030



AJORATA
RAKENNE E/65, KATULUOKKA 5
50 MM KULUTUSKERROS, AB 16/120
50 MM TASAUSKERROS MURSKE 0-16 mm
150 MM KANTAVAKERROS, MURSKE 0-32 mm
400 MM JAKAVAKERROS, MURSKE 0-90 mm
SUODATINKANGAS N3
650 MM YHT.



AJORATA
RAKENNE E/65, KATULUOKKA 5
50 MM KULUTUSKERROS, AB 16/120
50 MM TASAUSKERROS MURSKE 0-16 mm
150 MM KANTAVAKERROS, MURSKE 0-32 mm
400 MM JAKAVAKERROS, MURSKE 0-90 mm
SUODATINKANGAS N3
650 MM YHT.

ASEMPIIRUSTUS IN/IJ 13 256
KUIVATUSKARTTA IN/IJ 13 257
PAALUTUSMITAT R-asetalla

		TYÖMAAN TYÖNJOHTO ON VELVOLLINEN HANKKIMAAN TIEDOT KAAPELIEN JA JOHTIMIEN SIJAINNISTA	
KÄSIT	11.5.2023	PORIN KAUPUNKI	
SUUN	11.5.2023	TEKNINEN TOIMIALA	
TARK	22.5.23	INFRAYKSIKKÖ / INFRAJOHTAMINEN	
TARK	21.5.23	VARIKSENKUJA PLV 144.04-189.40	
HVV	22.5.2023	NÄRHINKUJA PLV 0-52.76	
VAHV		LIIK.INS	
		PITUUS- JA TYYPPIPOIKKILEIKKAUKSET	
ETRS-GK22 N2000	KORVAA OSITTAIN I-K 7074 KP/ks 7606	MITTAKAAVA 1:1000/1:100, 1:100	PIIR N:O IN / IJ 13 259

KasLissu